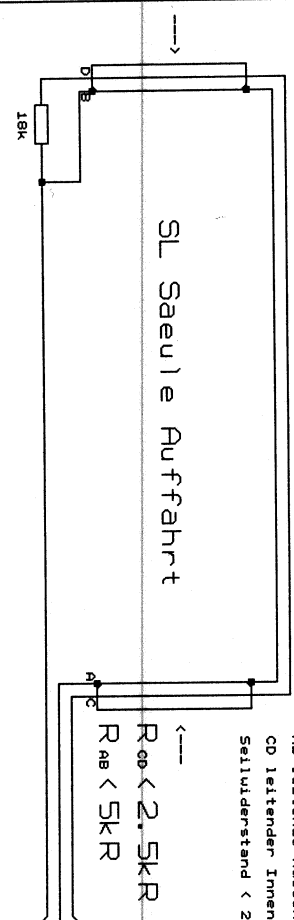
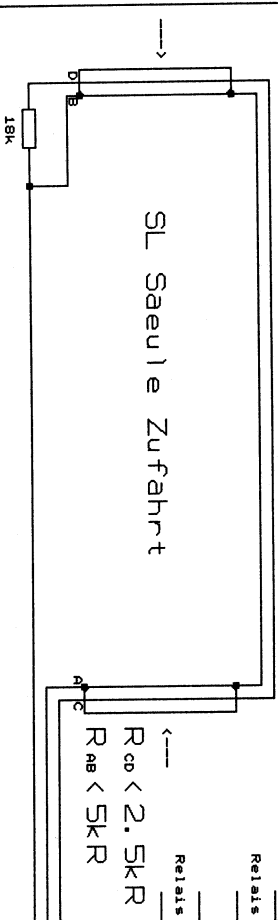


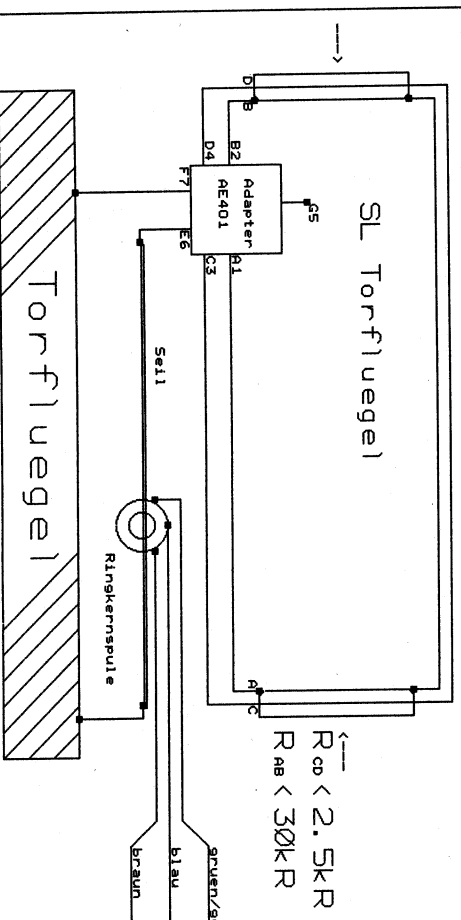
Hinweise:
 AB leitende Aussenschicht der SL
 CD leitender Innensteig der SL
 Seilwiderstand < 2R (E6 - F7)



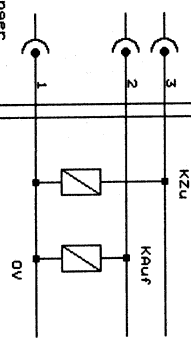
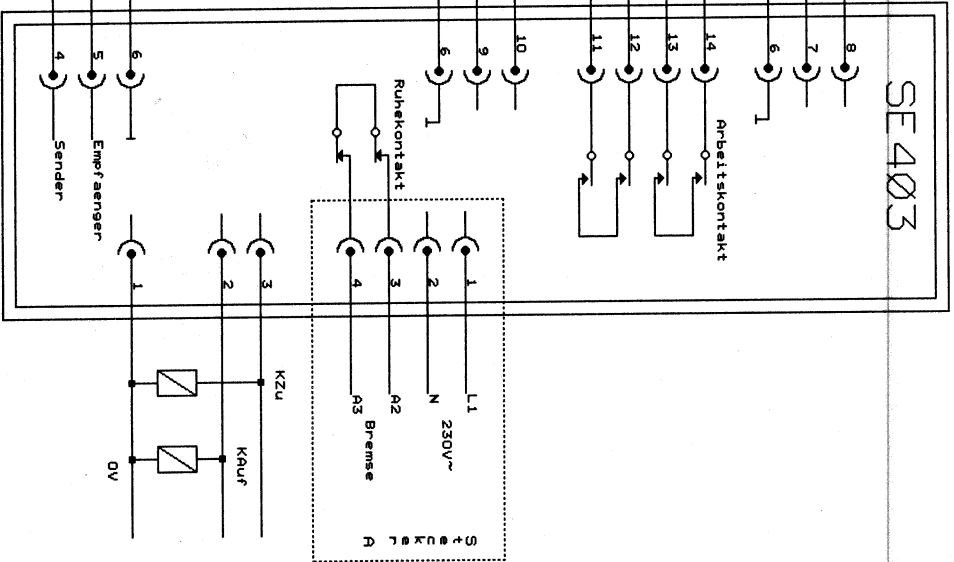
R₀₀ < 2.5kR
 R_{AB} < 5kR



R₀₀ < 2.5kR
 R_{AB} < 5kR



R₀₀ < 2.5kR
 R_{AB} < 30kR



OV/16-30VAC

Lackmann Physictric GmbH	
Title	Anschlussschema: Gelbau SKSL16 an SE403
Size	Document Number
B	REV A
Date:	May 6, 1993 Sheet 1 of 1